

dr inż. Aleksander Byrdy<sup>1)</sup>

# Procesy ciepłno-wilgotnościowe w rozwiązaniach izolacji nakropiowej dachów skośnych izolowanych płytami poliuretanowymi

DOI: 10.15199/33.2017.05.49

**W** dachach skośnych z izolacją termiczną układaną na krokwiach (np. z płyt poliuretanowych z okładzinami), warstwy termoizolacyjne i pokryciowe mocowane są bezpośrednio do konstrukcji dachu, dzięki czemu nie redukują przestrzeni poddasza, a także pozwalają wyeksponować konstrukcję więźby dachowej. W tym przypadku najczęściej wykonuje się szczelinowe dachy skośne wentylowane (rysunek 1), gdzie pokrycie dachowe mocuje się do podłoża konstrukcyjnego przez układ łąt i kontrłat przykręconych do krokwi dachowych. Bezpośrednio pod pokryciem dachowym wykonywana jest szczelina wentylacyjna kształtowana przez kontrłaty. Górna powierzchnia izolacji termicznej w takim dachu może stanowić dolną warstwę odwadniającą i wiatroizolację.

Płyty termoizolacyjne układane są na powierzchni dachu na tzw. mijankę. Krawędzie płyt są fabrycznie frezowa-

ne, dzięki czemu można je szczelnie łączyć. Takie rozwiązanie nie tylko zapewnia dobrą izolacyjność przegrody, ale również jej szczelność.

## Funkcje termoizolacji układanej na krokwiach

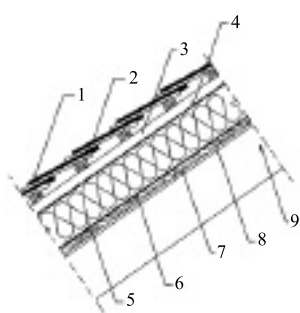
Warstwa termoizolacji dachu powinna mieć taką grubość, aby zgodnie z [4] spełniała warunek  $U_{\max}$  (od 2017 r. w przypadku budynków ogrzewanych  $U_{\max} \leq 0,18$  [W/(m<sup>2</sup>K)]). Ze względów konstrukcyjnych dobrym rozwiązaniem jest stosowanie płyt o jak najmniejszej przewodności cieplnej (współczynnik  $\lambda$  płyt poliuretanowych wynosi  $0,021 \div 0,024$  [W/(mK)]). Płyty izolacyjne stanowią podłoże dla kontrłat i łąt przenoszących obciążenia z powierzchni dachu. Łaty i kontrłaty mocowane są do konstrukcji dachu za pomocą długich wkrętów stalowych. Dzięki małej przewodności cieplnej i bardzo dobrym właściwościom mechanicznym płyt PIR/PUR (wytrzymałość na ściskanie  $120 \div 175$  [kPa]), izolacja nakropiowa może mieć niewielką grubość i nie musi być układana na deskowaniu. Takie rozwiązanie może być stosowane w dachach o konstrukcji usztywnionej w płaszczyźnie podłużnej budynku, np. płatwiowo-kleszczowych, jętkowych podpartych czy z jętkami stężonymi. Dolną płaszczyznę odwodnienia tworzy górna powierzchnia płyt izolacji termicznej w szczelinie wentylacyjnej (rysunek 1). Płyty poliuretanowe z okładzinami charakteryzują się małą nasiąkliwością (po zanurzeniu w wodzie przez 28 dni nasiąkliwość wyniosła 1,3 – 2% [5]). Zaleca się zabezpieczenie styków płyt wodoodpornymi taśmami samoprzylepnymi. Innym rozwiązaniem może być tradycyjne zabezpieczenie stropodachu membraną dachową

wą mocowaną za pomocą kontrłat. Niektórzy producenci proponują płyty do izolacji nakropiowej z membraną dachową fabrycznie naklejoną na ich górnej powierzchni. Ciągłość tej warstwy uzyskuje się przez sklejenie samoprzylepnych fragmentów membrany na stykach płyt dachowych. Dobrze wykonana dolna płaszczyzna odwadniająca nie tylko zapewnia szczelność dachu i skutecznie chroni przed opadami atmosferycznymi, ale także stanowi wiatroizolacyjną barierę przed przenikaniem zimnego powietrza do wnętrza.

## Funkcje szczeliny wentylacyjnej

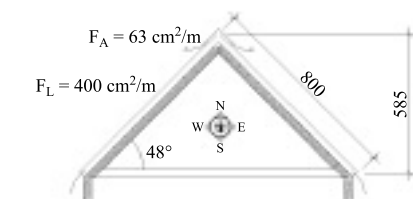
Szczelina wentylacyjna w dachach skośnych z izolacją nakropiową znajduje się pod pokryciem dachowym w przestrzeni między kontrłatami (rysunek 1). Powietrze w szczelinie wentylacyjnej ma się intensywnie przemieszczać, dlatego przestrzeń ta połączona jest z powietrzem zewnętrznym w strefie okapowej i w strefie kalenicowej. Przyjmuje się, że w strefie okapowej znajduje się wlot do szczeliny, natomiast w kalenicy umiejscowiony jest wylot ze szczeliny wentylacyjnej. Zachowanie się powietrza w szczelinie wentylacyjnej było przedmiotem wielu badań opisanych m.in. w [1], gdzie przedstawiono wyniki pomiarów temperatury i ruchu powietrza w dachu skośnym z izolacją nakropiową. Wymiary dachu i poszczególnych fragmentów szczeliny wentylacyjnej oraz orientację badanego dachu skośnego względem stron świata pokazano na rysunku 2, a układ poszczególnych warstw na rysunku 3.

Badania wykazały, że intensywność ruchu powietrza zależy od: wymiarów przekroju poprzecznego szczeliny; po-

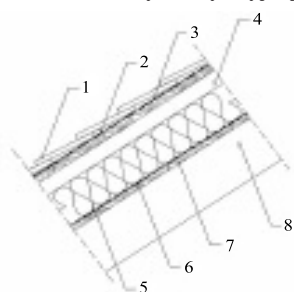


**Rys. 1.** Przekrój przez fragment dachu skośnego z izolacją nakropiową: 1 – pokrycie dachowe; 2 – łąty dachowe; 3 – kontrłaty (szczelina wentylacyjna); 4 – odwodnienie dachu i wiatroizolacja; 5 – termoizolacja; 6 – paroizolacja (opcjonalnie); 7 – deskowanie dachu (opcjonalnie); 8 – wykończenie dolnej powierzchni dachu skośnego (np. płyty g-k); 9 – krokiew dachowa

<sup>1)</sup> Politechnika Krakowska, Wydział Inżynierii Łądowej; abyrdy@pk.edu.pl



Rys. 2. Schemat badanego dachu skośnego opisanego w [1]:  $F_E$  – powierzchnia przekroju poprzecznego wlotu do szczeliny wentylacyjnej;  $F_L$  – powierzchnia przekroju poprzecznego szczeliny wentylacyjnej;  $F_A$  – powierzchnia przekroju poprzecznego wylotu ze szczeliny wentylacyjnej

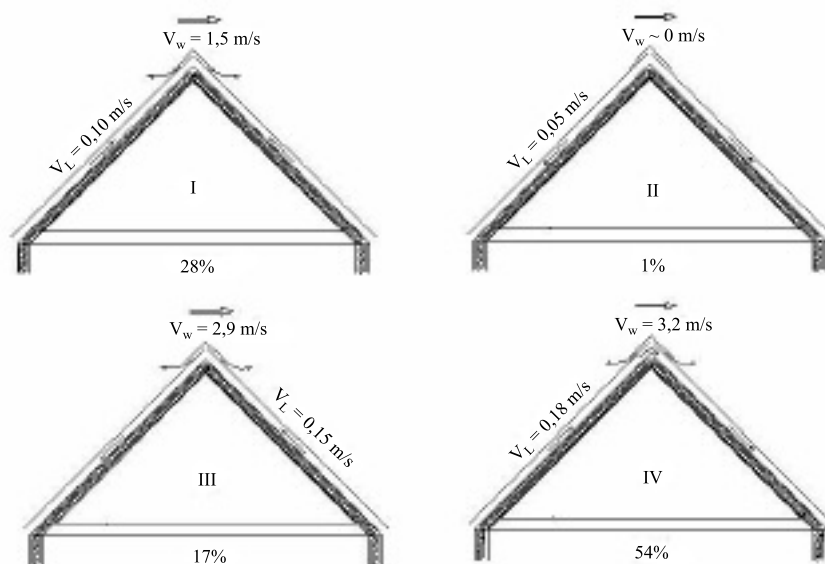


Rys. 3. Przekrój poprzeczny badanego dachu skośnego [1]: 1 – pokrycie z płyt włókno-cementowych; 2 – papa podkładowa; 3 – deskowanie pełne grubości 25 mm; 4 – szczelina wentylacyjna grubości 4 cm; 5 – termoizolacja; 6 – paroizolacja z folii aluminiowej; 7 – deskowanie pełne grubości 19 mm; 8 – krokiew dachowa

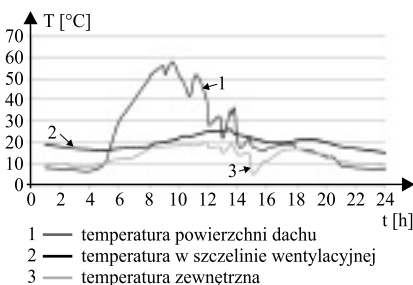
wierzchni otworów wlotowych i wylotowych szczeliny wentylacyjnej; oporów ruchu powietrza w szczelinie; różnicy między temperaturą powietrza zewnętrznego a temperaturą powietrza w szczelinie; prędkości wiatru. Schematy przemieszczania się powietrza w szczelinie wraz z częstością ich występowania, zarejestrowaną prędkością wiatru zewnętrznego i prędkością przepływu powietrza w szczelinie wentylacyjnej badanego dachu pokazano na rysunku 4.

W wyniku absorpcji promieni słonecznych przez powierzchnię dachu temperatura pokrycia w słoneczne dni letnie może mieć nawet 80 °C. Szczelina powietrzna ma obniżać temperaturę pod pokryciem (w warstwie termoizolacji). Badany dach miał ciemnoczerwone pokrycie. Przykładowy rozkład temperatury na jego powierzchni i w szczelinie wentylacyjnej w porównaniu z temperaturą powietrza zewnętrznego zmierzony w przykładowym dniu czerwca pokazano na rysunku 5.

W okresie zimowym ruch powietrza w szczelinie może się odbywać w wyniku ogrzewania się przestrzeni wentylacyjnej przez przenikające ciepło z wnętrza



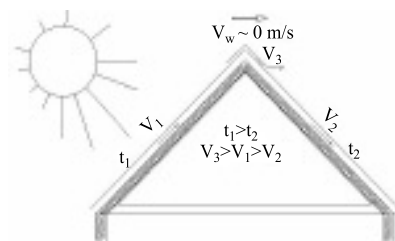
Rys. 4. Schematy przemieszczania się powietrza w szczelinie wentylacyjnej badanego dachu skośnego w okresie letnim [1]. Pod rysunkiem podano częstość występowania poszczególnych schematów przepływu powietrza [%] wraz z odpowiadającymi im średnimi prędkościami wiatru i prędkościami strumienia powietrza [m/s]



Rys. 5. Zmiana temperatury pokrycia dachowego i przestrzeni wentylacyjnej w badanym dachu podczas przykładowego dnia w czerwcu [1]

trza poddasza, przez oddziaływanie wiatru lub nagrzewanie warstw pokrycia dachowego promieniowaniem słonecznym. Przepływ powietrza w szczelinie wentylacyjnej w bezwietrzne dni słoneczne w okresie zimowym pokazano na rysunku 6.

Na podstawie wieloletnich doświadczeń w Niemczech opracowano DIN 4108-3 [3] do stosowania w projektowaniu i wykonawstwie szczelino-



Rys. 6. Przepływ powietrza pod wpływem ogrzewania promieniowaniem słonecznym w badanym dachu w okresie zimowym:  $V_i$  – prędkość przepływu powietrza [1]

wych dachów skośnych. Zgodnie z tą normą powierzchnie szczelin powietrznych dachów szczelinowych wentylowanych o nachyleniu połaci do 50° w przeliczeniu na jednostkową powierzchnię połaci dachowej  $F_D$  [cm²] obliczaną jako iloczyn wlotu szczeliny i odległości od okapu do kalenicy wynoszą:

- na wlocie powietrza –  $F_E = 0,002F_D$ ;
- na wlocie powietrza –  $F_A = 0,0005F_D$ .

Symbol  $F_A$  oznacza łączną powierzchnię szczelin wylotowych w kalenicy w obydwu połaciach dachowych. Przekrój poprzeczny szczeliny  $F_L$  na całym obwodzie połaci dachowej powinien spełniać warunek  $F_L \geq F_E$ , a minimalna grubość szczeliny  $F_L$  między okapem a kalenicą wynosi 2,0 cm. Podane powierzchnie szczeliny (w przekroju poprzecznym) są wielkościami minimalnymi i pozwalają na całkowite odprowadzenie pary wodnej przez strumień powietrza ze szczeliny dachu na zewnątrz. Minimalna wielkość otworów wlotowych i wylotowych zgodna z [3] zapewnia nawet w najniekorzystniejszych zimowych warunkach atmosferycznych dostateczną wymianę powietrza między przestrzenią wentylacyjną dachu a powietrzem zewnętrznym. Ta minimalna wymiana powietrza w szczelinie ma na celu uzyskanie optymalnej izolacji cieplnej dachu, jak również zapewnienie stałego odprowadzenia nadmiaru pary wodnej ze szczeliny.

## Funkcje paroizolacji

Wielowarstwowe lekkie dachy skośne nad poddaszami ogrzewanymi mogą wykazywać dużą podatność na zawilgocenie kondensatem pary wodnej dyfundującej do przegrody z wnętrza budynku. Teoretycznie najłatwiejszym sposobem zabezpieczenia przed kondensacją pary wodnej w dachach szczelinowych jest zastosowanie paroizolacji. W przypadku zastosowania płyt z okładziną z folii aluminiowej niektórzy projektanci uwzględniają ją w obliczeniach jako warstwę paroszczelną. Ze względu na brak szczelności styków połączeń płyt jest to założenie błędne, niezgodne z rzeczywistym przepływem pary wodnej przez warstwę dachu. W dachach skośnych z izolacją nakropkowaną jako materiały paroszczelne znalazły zastosowanie papy asfaltowe układane bezpośrednio na deskowaniu, folie i membrany z tworzyw sztucznych oraz folie aluminiowe i aluminizowane. Opór dyfuzyjny paroizolacji powinien być dobrany w zależności od sposobu użytkowania pomieszczeń pod dachem skośnym oraz w zależności od oporu dyfuzyjnego warstw nad paroizolacją. Niemniej dużym utrudnieniem w projektowaniu jest określenie rzeczywistych wartości oporu dyfuzyjnego warstw parochronnych dachu skośnego. Projektant dysponuje najczęściej danymi producentów dotyczącymi ciągłych warstw paroizolacji. Tymczasem w warunkach budowy ciągłość ta jest niemożliwa do uzyskania. W dachach z izolacją nakropkowaną, nawet przy założeniu

idealnego montażu, powierzchnia paroizolacji ulega wielokrotnemu przebieciu przez wkręty stosowane do montażu kontrłat. Perforacja mechaniczna paroizolacji znacznie zmniejsza jej skuteczność, dlatego trudno dokładnie oszacować jej wpływ na przepływ pary wodnej przez przegrodę. Część producentów płyt poliuretanowych dopuszcza stosowanie izolacji nakropkowanej bez dodatkowej warstwy paroszczelnej. Opór dyfuzyjny płyt PUR/PIR zależy od technologii produkcji rdzenia płyt, gęstości pianki oraz od rodzaju okładzin. Deklarowany współczynnik oporu dyfuzyjnego  $\mu$  zamkniętokomórkowej pianki poliuretanowej wynosi  $40 \div 200$ . W przypadku płyt z okładzinami ich opór dyfuzyjny powinien być określany indywidualnie.

Poprawność rozwiązania warstw dachu skośnego ze względu na ryzyko kondensacji pary wodnej można zwerifikować przez uproszczoną analizę funkcji granicznego zawilgocenia dachu  $\Phi$  opublikowaną m.in. w [2] opisaną wzorem

$$\Phi = 0,0353 \cdot s_{dT} \cdot (F_L/l)$$

gdzie:

$s_{dT}$  – całkowity opór dyfuzyjny warstw poniżej szczeliny wentylacyjnej [m];  
 $F_L$  – powierzchnia przekroju poprzecznego szczeliny wentylacyjnej [cm<sup>2</sup>/m];  
 $l$  – odległość od kalenicy do okapu [m].

Podczas obliczania wartości  $\Phi$  wg podanego wzoru należy wszystkie dane wstawiać jako bezwymiarowe. W typowych warunkach eksploatacyjnych (temperatura wewnętrzna 20 °C, wilgotność względna powietrza wewnętrzne-

go  $\varphi_i = 50\%$ ) w przypadku  $\Phi > 1$  oznacza, że cała para wodna dyfundująca z wnętrza dachu zostanie odprowadzona przez szczelinę wentylacyjną. Oznacza to brak konieczności stosowania paroizolacji. W przypadku  $\Phi < 1$  istnieje ryzyko kondensacji dyfundującej pary wodnej w szczelinie i dlatego należy zastosować paroizolację. Jeśli na poddaszu znajdują się pomieszczenia wilgotne typu kuchnia, łazienka czy pralnia, należy w dachach z izolacją nakropkowaną zastosować paroizolację. Powinna być ona także stosowana w budynkach spełniających podwyższone wymagania dotyczące szczelności powietrznej, takich jak budynki pasywne i niskoenergetyczne.

## Literatura

- [1] Byrdy Czesław. 1989. „Analiza przepływu strumienia powietrza w stromym stropodachu wentylowanym”. *Zeszyty Naukowe* nr 88. Zielona Góra. Wyższa Szkoła Inżynierska.
- [2] Byrdy Czesław. 1989. „Metoda obliczeniowego sprawdzania odporności stropodachu szczelinowego na zawilgocenie”. *Przeгляд Budowlany* (12).
- [3] DIN 4108-3 – Wärmeschutz und Energie-Einsparung in Gebäuden – Teil 3: Klimabedingter Feuchteschutz – Anforderungen, Berechnungsverfahren und Hinweise für Planung und Ausführung.
- [4] Rozporządzenie Ministra Infrastruktury w sprawie warunków technicznych, jakim powinny odpowiadać budynki i ich usytuowanie z 12 kwietnia 2002 (Dz.U. nr 75, poz. 690) z późniejszymi zmianami.
- [5] Thermal insulation materials made of rigid polyurethane foam (PUR/PIR)- Properties – Manufacture. Report N°1 (October 2006). BING-Federation of European Rigid Polyurethane Foam Associations. Brussels 2006.
- Przyjęto do druku: 08.02.2017 r.

## Konferencja Naukowa „Młodzi dla Techniki 2017”

Wydział Budownictwa, Mechaniki i Petrochemii Politechniki Warszawskiej w Płocku zaprasza na trzecią edycję konferencji „Młodzi dla Techniki”, która odbędzie się 7 – 8 września 2017 r. Konferencja stanowi integralną część obchodów 50-lecia Filii Politechniki Warszawskiej w Płocku.

Celem konferencji jest prezentacja dorobku naukowego młodych pracowników naukowych, doktorantów i studentów, wymiana doświadczeń, poglądów oraz integracja środowiska zainteresowanego współczesnymi problemami techniki. Spotkanie skierowane jest

nie tylko do początkujących, ale także doświadczonych młodych badaczy, działających w inżynierii lądowej, inżynierii środowiska, inżynierii mechanicznej i materiałowej oraz inżynierii chemicznej i petrochemicznej.

**Tematyka Konferencji „Młodzi dla Techniki 2017” obejmuje następujące zagadnienia:**

- konstrukcje budowlane i inżynierskie;
- technologię i organizację budowy;
- mechanikę budowli;
- fizykę budowli;
- ciepłownictwo, ogrzewnictwo, wentylację, gazownictwo;

- inżynierię wodną i sanitarną;
  - konwencjonalne i alternatywne źródła energii;
  - technologię chemiczną i petrochemiczną;
  - inżynierię mechaniczną i materiałową;
  - urządzenia i systemy mechaniczne;
  - budowę maszyn;
  - ochronę środowiska.
- Przewodniczącą Komitetu Organizacyjnego jest **dr inż. Anna Krawczyńska-Piechna**, natomiast przewodniczącym Komitetu Naukowego – **dr hab. inż. Roman Marcinkowski, prof. PW**.